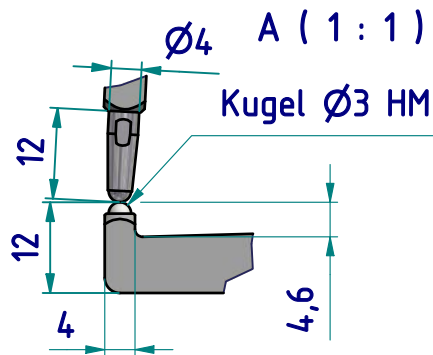
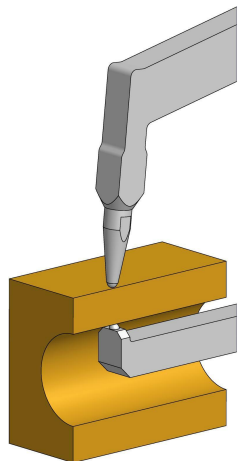
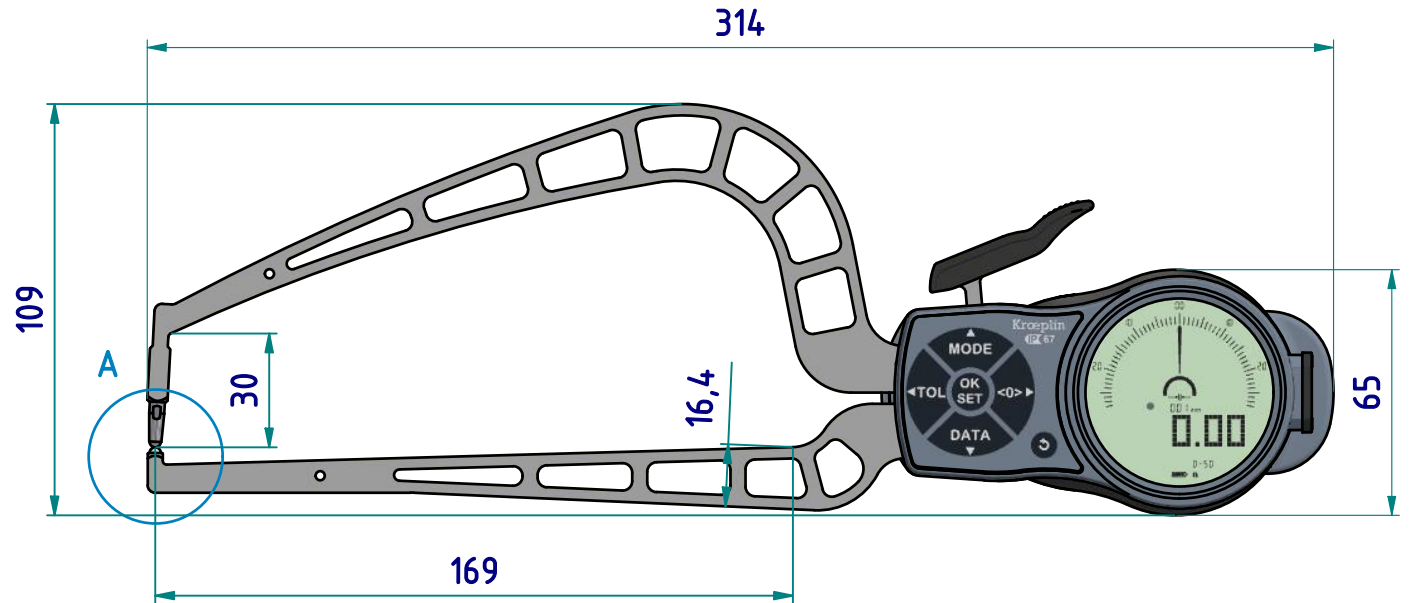
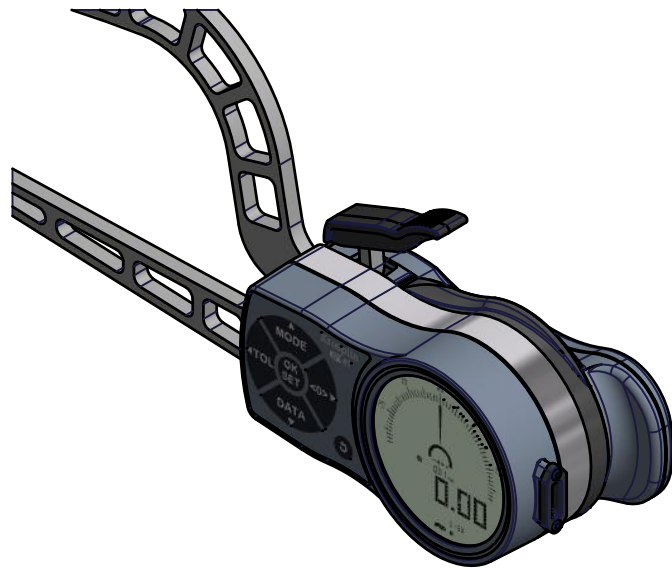


# Datenblatt: K4R50

Kroepelin GmbH  
Gartenstraße 50  
D-36381 Schlüchtern

Tel.: 06661 86 0  
Fax: 06661 86 39  
Mail: sales@kroepelin.com  
Web: www.kroepelin.com

**Kroepelin**  
Längenmesstechnik

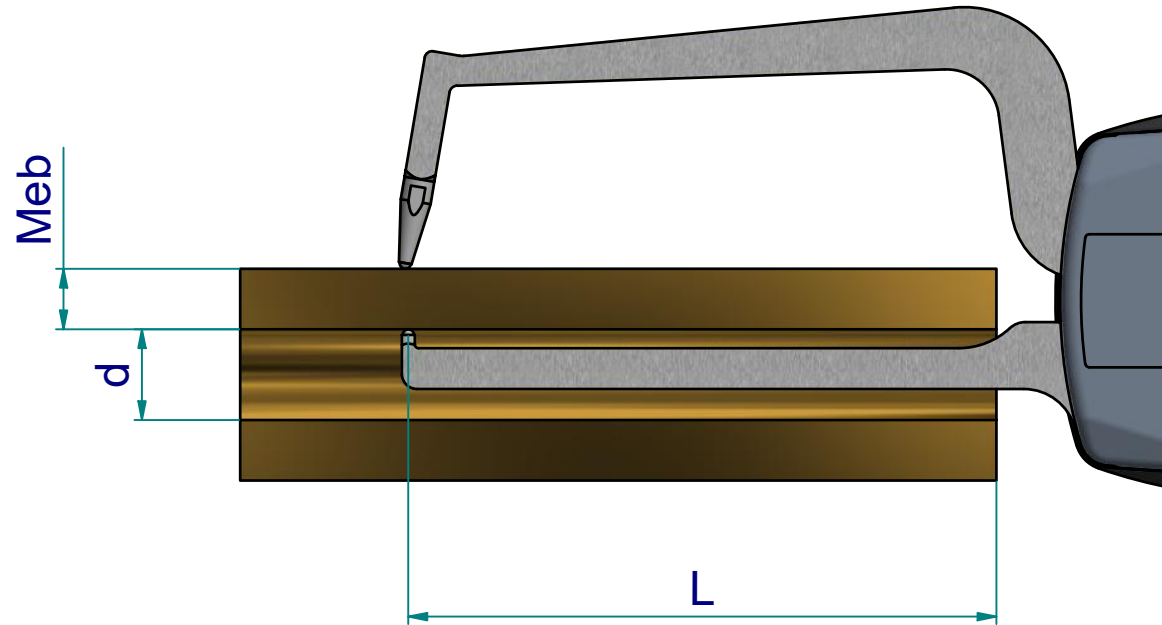


technische Änderungen vorbehalten

**Serie:** K  
**Messbereich:** 0 - 50 mm  
**Anzeigebereich:** 0 - 50,5 mm  
**Zifferschrittwert:** 0,01 mm  
**Skalenteilungswert:** -  
**Messkraft:** 0,8 - 1,7 N  
**Gerätgewicht:** 460 g

(Zulässige Abweichungen nach VDI/VDE/DGQ 2618 Bl. 12.1/13.1)  
**Fehlergrenze "G":** 0,05 mm  
**Wiederholgrenze "r":** 0,03 mm  
  
**Bezugstemperatur:** 20° C  
**Betriebstemperatur:** 10° C - 30° C  
**Lagertemperatur:** -10° C - 50° C

**Maßstab:** 1:2  
**Zeichnung-Nr.:** DAB-K4R50-K  
**Erstelldatum:** 18.12.2020  
**Bearbeiter:** B. Schmidt  
  
**Änderungsstand:**  
**Änderungsdatum:**



Messleistung

Innen - $\varnothing$  d [mm]

		Messbereich Meb [mm]									
		0,5	2	4	6	8	10	12	15	18	20
<b>13</b>		23,4	8,5	6,2	5,6	5,5	5,6	5,8	6,3	7,1	7,8
<b>14</b>		76,4	39,1	28,9	26,2	25,6	26,0	26,9	29,3	32,8	35,9
<b>15</b>		94,1	67,9	50,4	45,9	44,8	45,4	47,1	51,1	57,2	62,7
<b>16</b>		112,65	81,3	70,3	66,5	65,0	65,9	67,8	70,8	74,9	78,3
<b>17</b>		130,4	94,1	81,4	77,5	76,5	77,0	78,5	82,0	86,7	90,6
<b>&gt;18</b>		148,9	107,5	93,1	88,5	87,4	88,1	89,8	93,7	99,1	103,5
	<b>L</b>										

**L = max. nutzbare  
Tastarmlänge [mm]**

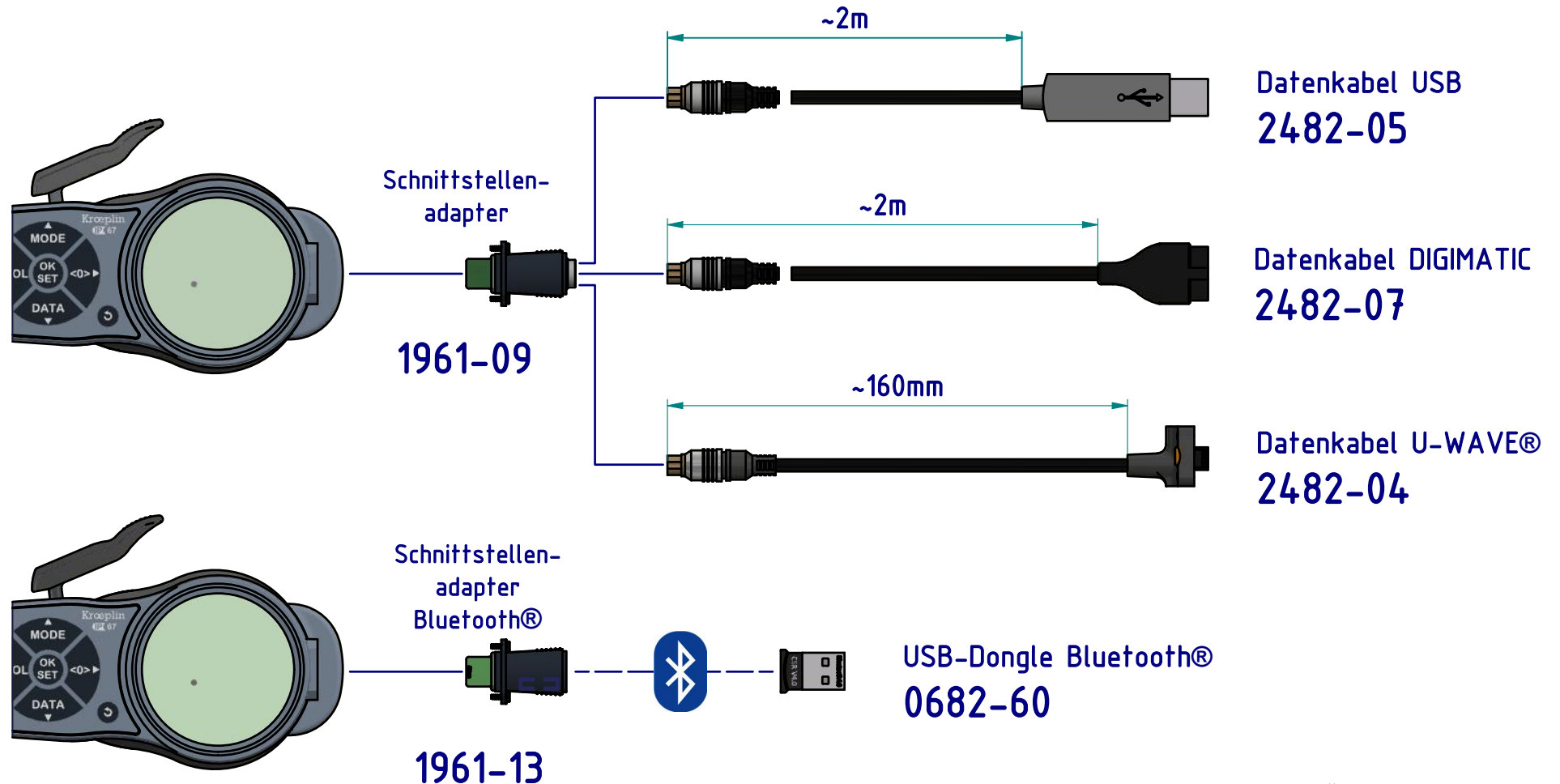
Beispiel:  
d = 14 Meb = 4 L = 28,9

Technische Änderungen vorbehalten

**Zeichnung-Nr.:** DAB-K4R50-K  
**Erstelldatum:** 18.12.2020  
**Bearbeiter:** B. Schmidt

**Änderungsstand:**  
**Änderungsdatum:**

Schnittstellen als Zubehör erhältlich:



Technische Änderungen vorbehalten

Zeichnung-Nr.: DAB-K4R50-K  
Erstelldatum: 18.12.2020  
Bearbeiter: B. Schmidt

Änderungsstand:  
Änderungsdatum: