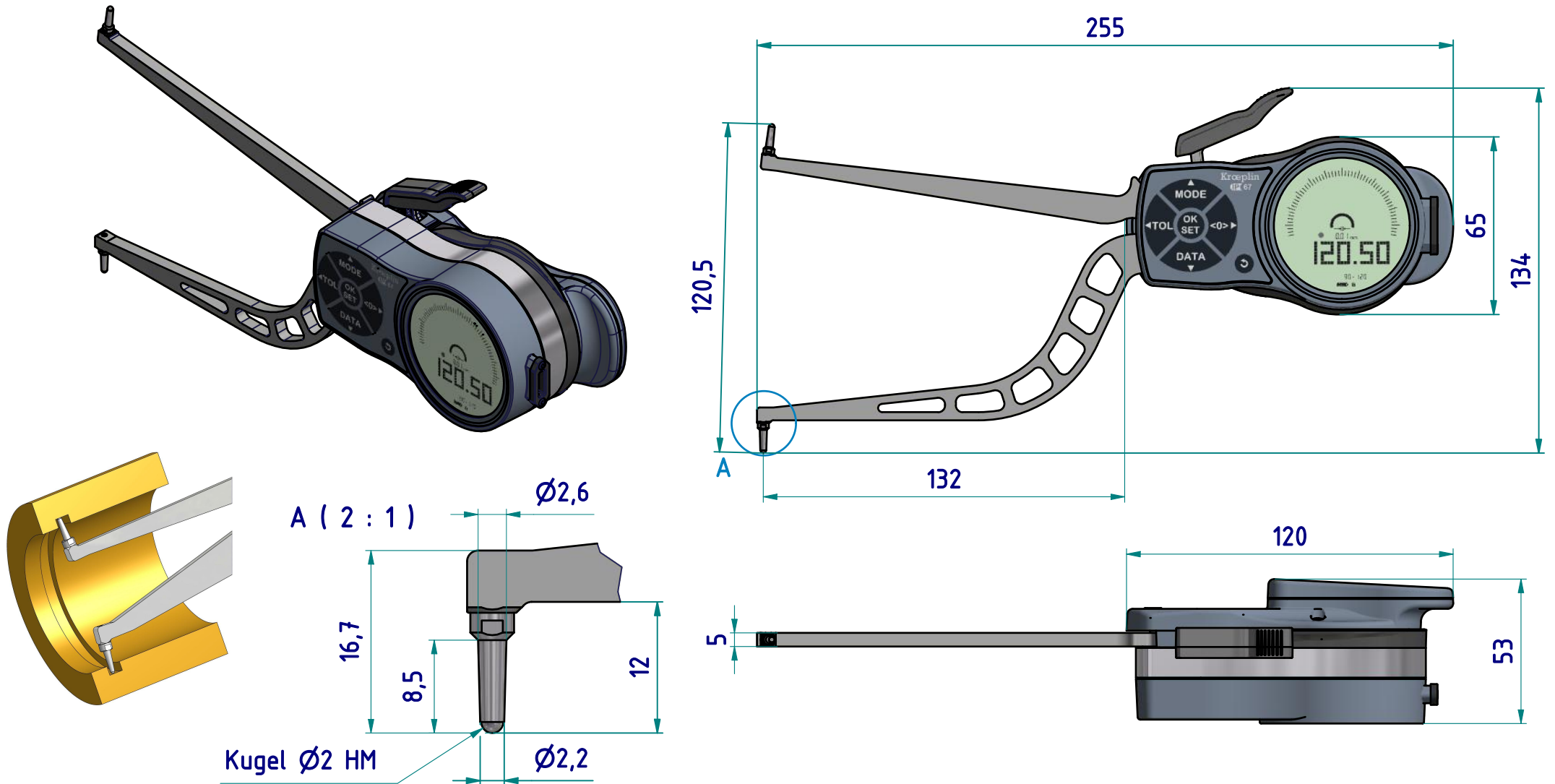


Datenblatt: L390

Kroepelin GmbH
Gartenstraße 50
D-36381 Schlüchtern

Tel.: 06661 86 0
Fax: 06661 86 39
Mail: sales@kroepelin.com
Web: www.kroepelin.com

Kroepelin
Längenmesstechnik



technische Änderungen vorbehalten

Serie: L
Messbereich: 90 - 120 mm
Anzeigebereich: 89,5 - 120,5 mm
Zifferschrittwert: 0,01 mm
Skalenteilungswert: -
Messkraft: 1,2 - 1,7 N
Gerätgewicht: 380 g

(Zulässige Abweichungen nach VDI/VDE/DGQ 2618 Bl. 12.1/13.1)

Fehlergrenze "G": 0,04 mm
Wiederholgrenze "r": 0,02 mm

Bezugstemperatur: 20° C
Betriebstemperatur: 10° C - 30° C
Lagertemperatur: -10° C - 50° C

Maßstab: 1:2
Zeichnung-Nr.: DAB-L390-K
Erstelldatum: 19.02.2021
Bearbeiter: B. Schmidt

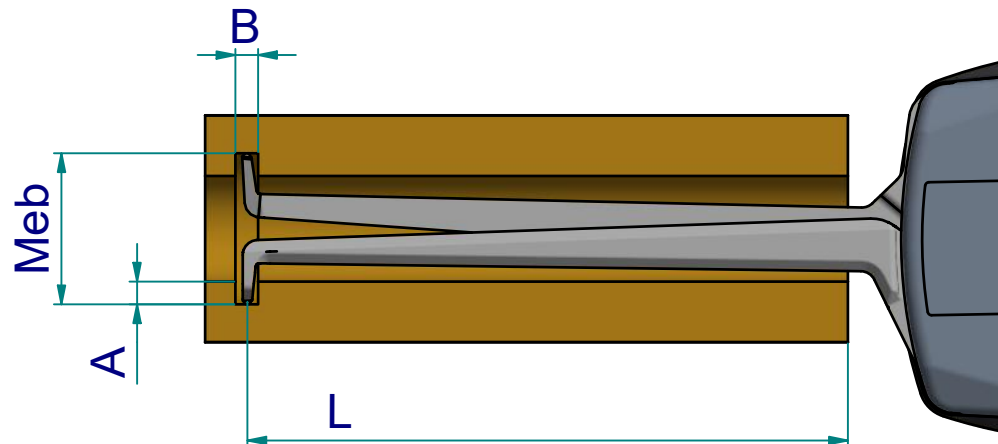
Änderungsstand:
Änderungsdatum:

Messleistung

		Meßbereich Meb [mm]												
		90	92	94	96	98	100	102	105	108	111	114	117	120
Nuttiefe A [mm]	0	0 / 125	0 / 131	0 / 132	0 / 132	0 / 132	0 / 132	0 / 132	0 / 132	0 / 132	0 / 132	0 / 132	0 / 132	0 / 132
	1		2,5 / 129	2,5 / 131	2,5 / 132	2,5 / 132	2,5 / 132	2,5 / 132	2,5 / 132	2,5 / 132	2,5 / 132	2,5 / 132	2,5 / 132	2,5 / 132
	2			2,6 / 131	2,6 / 132	2,6 / 132	2,6 / 132	2,6 / 132	2,6 / 132	2,6 / 132	2,6 / 132	2,6 / 132	2,6 / 132	2,6 / 132
	3				2,7 / 131	2,7 / 132	2,6 / 132	2,6 / 132	2,6 / 132	2,6 / 132	2,6 / 132	2,7 / 132	2,7 / 132	2,7 / 132
	4					2,8 / 131	2,7 / 132	2,7 / 132	2,7 / 132	2,7 / 132	2,7 / 132	2,8 / 132	2,8 / 132	2,8 / 132
	5						2,8 / 132	2,8 / 132	2,7 / 132	2,8 / 132	2,8 / 132	2,9 / 132	2,9 / 132	3,0 / 132
B / L														

B = min. Nutbreite [mm]
L = max. nutzbare Tastarmlänge [mm]

Beispiel: Meb = 96 B = 2,6
A = 2 L = 132

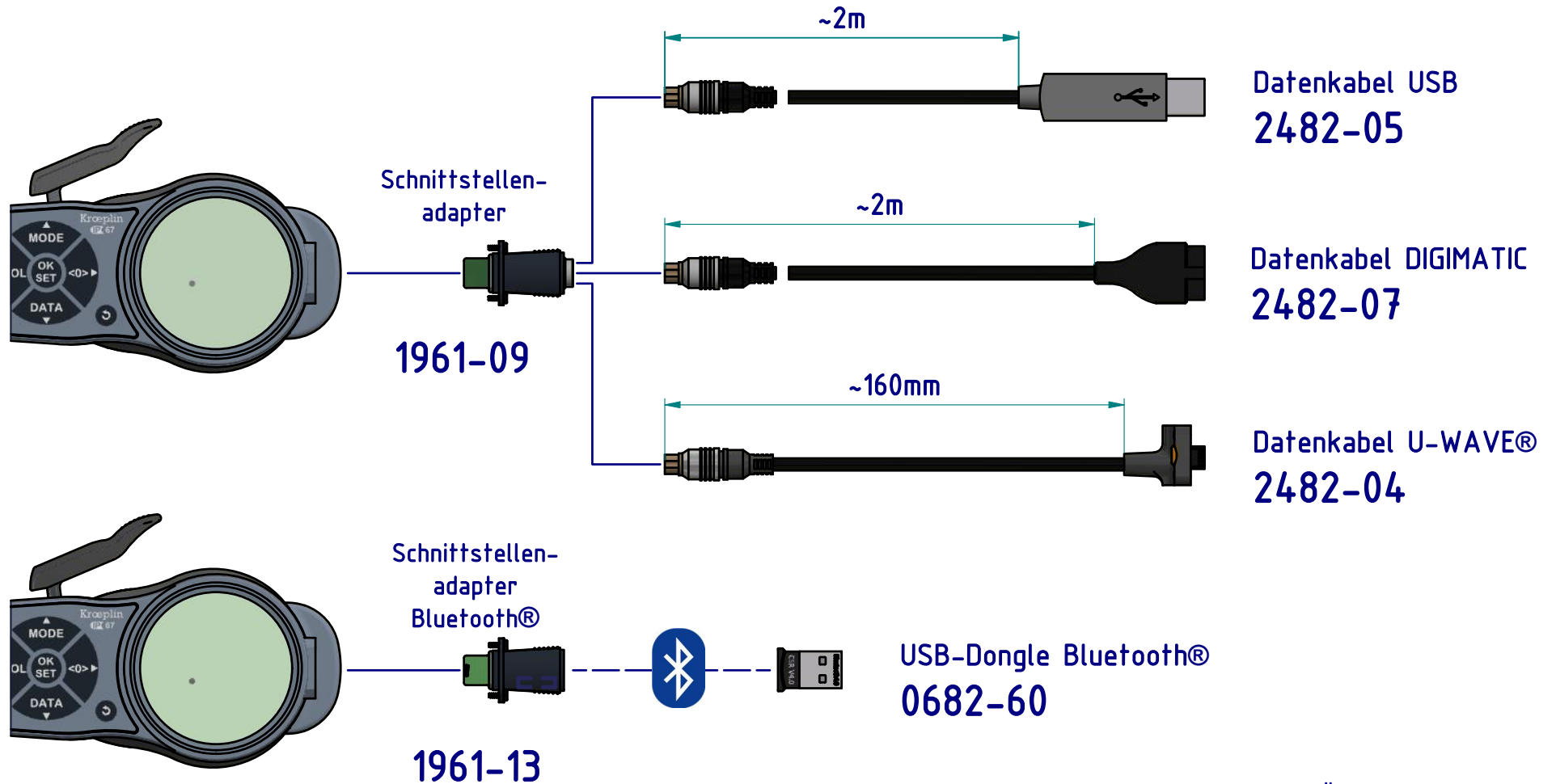


Technische Änderungen vorbehalten

Zeichnung-Nr.: DAB-L390-K
Erstelldatum: 19.02.2021
Bearbeiter: B. Schmidt

Änderungsstand:
Änderungsdatum:

Schnittstellen als Zubehör erhältlich:



Technische Änderungen vorbehalten

Zeichnung-Nr.: DAB-L390-K
Erstelldatum: 19.02.2021
Bearbeiter: B. Schmidt

Änderungsstand:
Änderungsdatum: