

technische Änderungen vorbehalten

Serie: L
Messbereich: 15 - 65 mm
Anzeigebereich: 14,8 - 65,5 mm
Zifferschritt: 0,01 mm
Skalenteilungswert: -
Messkraft: 1 - 1,8 N
Gerätgewicht: 415 g

(Zulässige Abweichungen nach VDI/VDE/DGQ 2618 Bl. 12.1/13.1)
Fehlergrenze "G": 0,05 mm
Wiederholgrenze "r": 0,03 mm
Bezugstemperatur: 20° C
Betriebstemperatur: 10° C - 30° C
Lagertemperatur: -10° C - 50° C

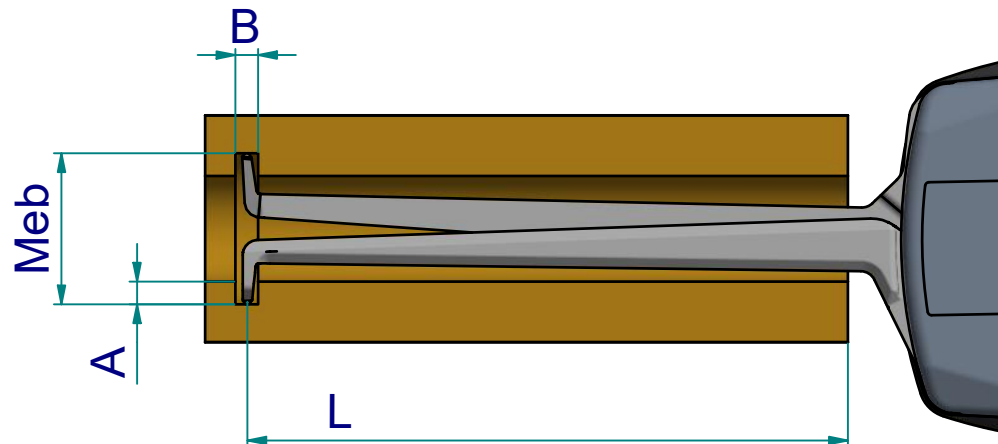
Maßstab: 1:2
Zeichnung-Nr.: DAB-L415-K
Erstelldatum: 17.12.2020
Bearbeiter: B. Schmidt
Änderungsstand:
Änderungsdatum:

Messleistung

Nuttiefe A [mm]	Meßbereich Meb [mm]													
	15	17	19	21	23	25	30	35	40	45	50	55	60	65
0	0 / 178	0 / 182	0 / 186	0 / 187	0 / 188	0 / 188	0 / 188	0 / 188	0 / 188	0 / 188	0 / 188	0 / 188	0 / 188	0 / 188
1		2,0 / 147	2,0 / 154	2,0 / 166	2,0 / 183	2,0 / 187	2,0 / 188	2,0 / 188	2,0 / 188	2,0 / 188	2,0 / 188	2,0 / 188	2,0 / 188	2,0 / 188
2			2,0 / 124	2,0 / 133	2,0 / 145	2,0 / 165	2,0 / 188	2,0 / 188	2,0 / 188	2,0 / 188	2,0 / 188	2,0 / 188	2,0 / 188	2,0 / 188
3				2,1 / 101	2,1 / 111	2,1 / 124	2,1 / 186	2,1 / 188	2,0 / 188	2,1 / 188	2,0 / 188	2,0 / 188	2,1 / 188	2,1 / 188
4					2,2 / 75	2,2 / 86	2,2 / 127	2,1 / 188	2,1 / 188	2,1 / 188	2,1 / 188	2,1 / 188	2,1 / 188	2,2 / 188
5						2,2 / 43	2,2 / 66	2,2 / 179	2,1 / 188	2,1 / 188	2,1 / 188	2,1 / 188	2,2 / 188	2,2 / 188
	B / L													

B = min. Nutbreite [mm]
L = max. nutzbare Tastarmlänge [mm]

Beispiel: Meb = 21 B = 2,0
A = 2 L = 133

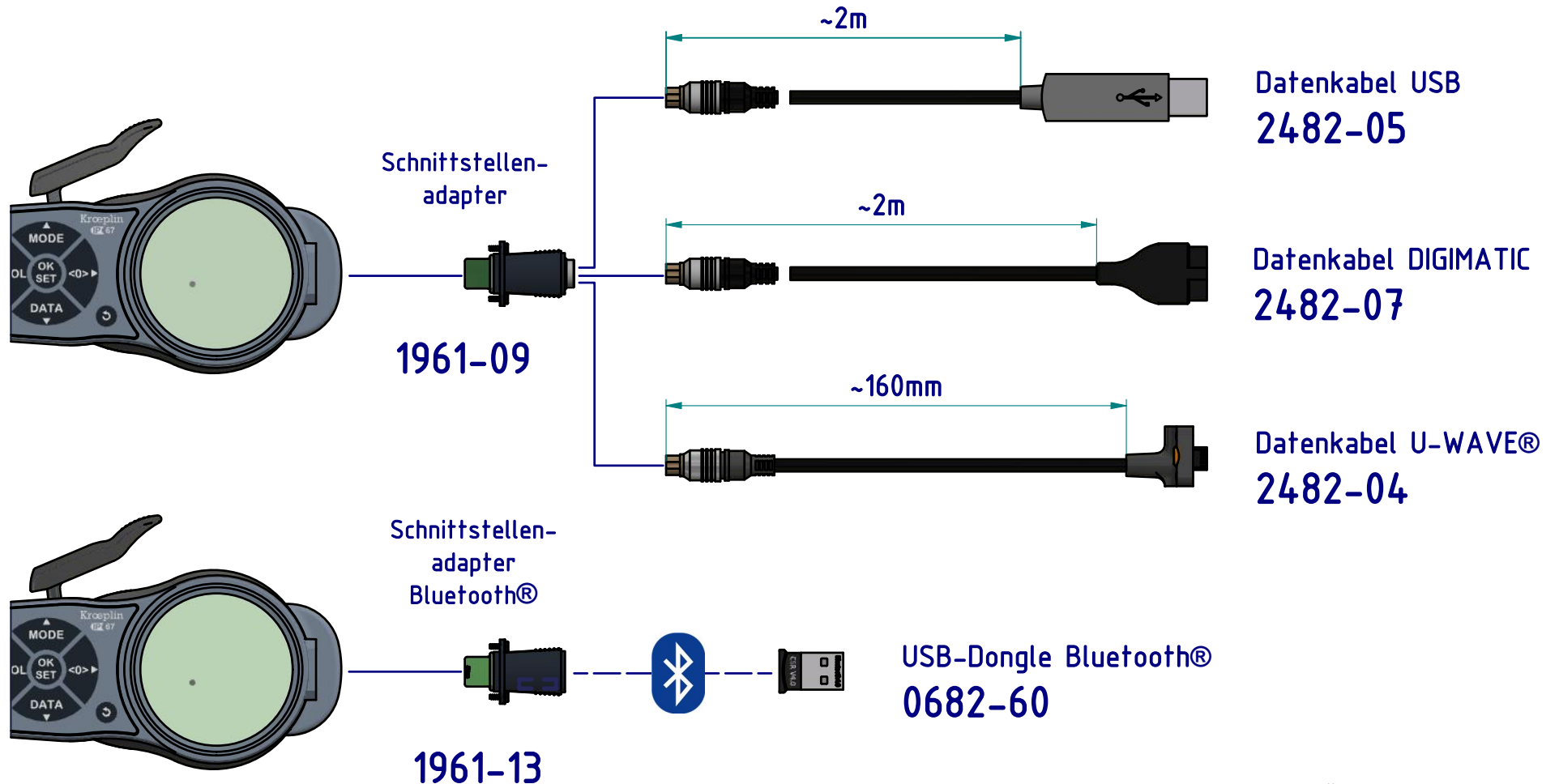


Technische Änderungen vorbehalten

Zeichnung-Nr.: DAB-L415-K
Erstelldatum: 17.12.2020
Bearbeiter: B. Schmidt

Änderungsstand:
Änderungsdatum:

Schnittstellen als Zubehör erhältlich:



Technische Änderungen vorbehalten

Zeichnung-Nr.: DAB-L415-K
Erstelldatum: 17.12.2020
Bearbeiter: B. Schmidt

Änderungsstand:
Änderungsdatum: