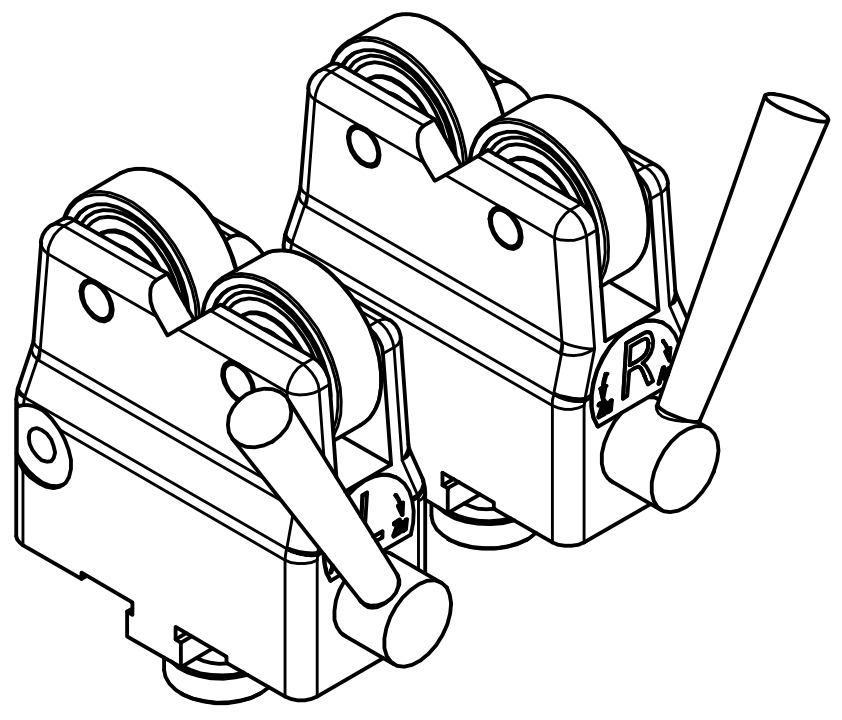
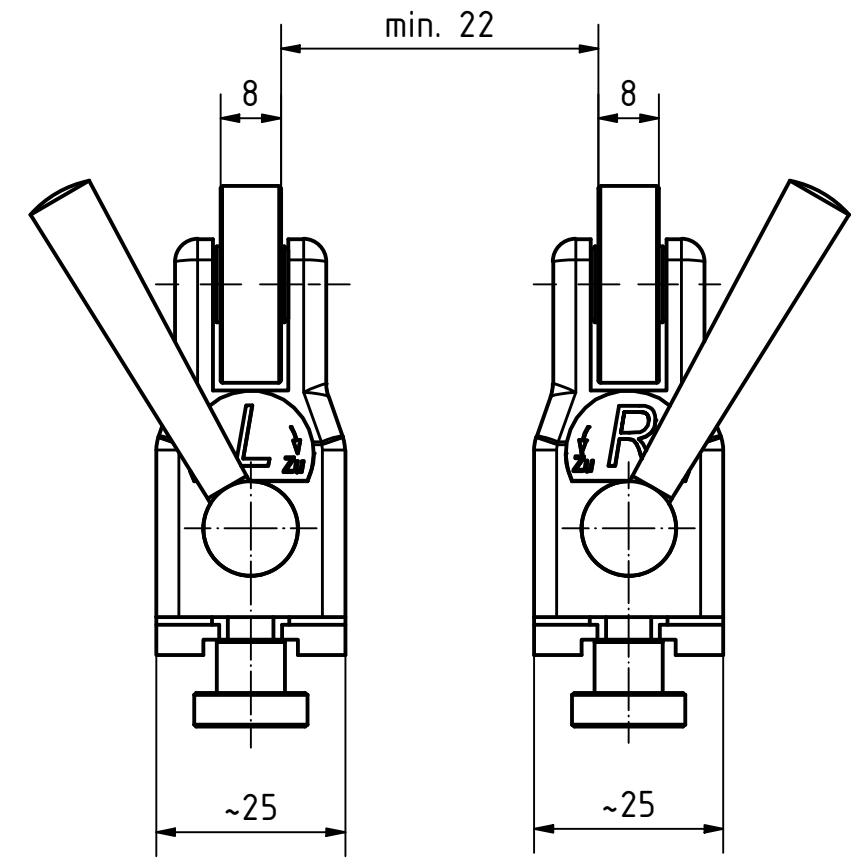
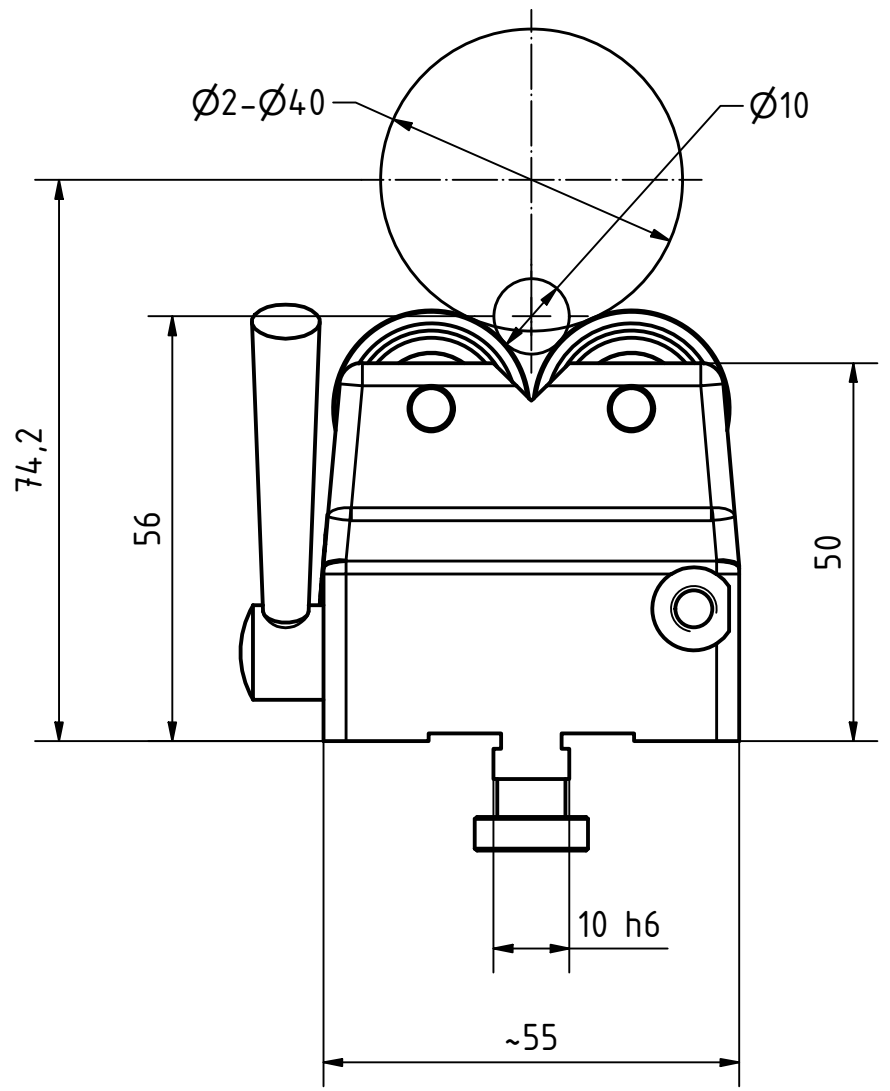


10 9 8 7 6 5 4 3 2 1

F E D C B A



Technische Änderungen und Ausführungen vorbehalten.  
 We reserve the right to make technical modifications.  
 Sous réserve des modifications techniques.

Toleranz der Prismen / Rollen paarweise zueinander max. 0,02  
 Accuracy of v-block pair / roller pair max. 0,02  
 Degré de précision des prismes / des roulements max. 0,02

C B A

B A

A

10 9 8 7 6 5 4 3 2 1

Allgemeintoleranzen DIN ISO 2768-1m		Kom.Nr.		Maßstab 1:1 / (1:1)		Position		Menge	
Form- und Lagetoleranzen DIN ISO 2768-2H		Kd.Nr.							
			Datum	Name		Benennung			
			Bearb.			Maßblatt Abrollbock Paar AB 004-54			
			Gepr.			Artikel-Nr.			
			Modell			1563301			
			Diese Zeichnung darf ohne unsere Genehmigung weder vervielfältigt, noch dritten Personen zugeleitet werden. (§ 18 des Unl.WG., 8.6.1909)			Zeichnungsnummer			Blatt
									1
Zust.	Änderungen	Datum	Name	Ursprung	Ersatz für			Ersetzt durch	
								A3	