

technische Änderungen vorbehalten

Serie: L
Messbereich: 10 - 30 mm
Anzeigebereich: 9,5 - 30,5 mm
Zifferschritt: 0,01 mm
Skalenteilungswert: -
Messkraft: 1,1 - 1,6 N
Gerätgewicht: 270 g

(Zulässige Abweichungen nach VDI/VDE/DGQ 2618 Bl. 12.1/13.1)
Fehlergrenze "G": 0,03 mm
Wiederholgrenze "r": 0,01 mm
Bezugstemperatur: 20° C
Betriebstemperatur: 10° C - 30° C
Lagertemperatur: -10° C - 50° C

Maßstab: 1:1
Zeichnung-Nr.: DAB-L210-K
Erstelldatum: 03.01.2020
Bearbeiter: B. Schmidt
Änderungsstand: 001
Änderungsdatum: 23.09.2020

Messleistung

Nuttiefe A
[mm]

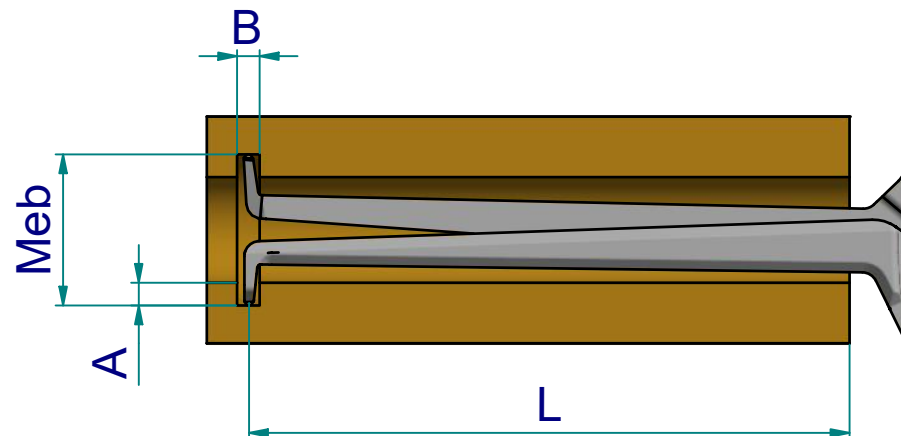
Messbereich Meb [mm]

	10	12	14	16	18	20	22	25	30
0	0 / 82,7	0 / 83,5	0 / 83,5	0 / 83,7	0 / 83,9	0 / 84,2	0 / 84,5	0 / 85,0	0 / 85,9
1		1,7 / 82,0	1,5 / 83,1	1,5 / 83,2	1,5 / 83,4	1,5 / 83,7	1,5 / 84,0	1,5 / 84,5	1,5 / 85,4
2			1,9 / 81,7	1,8 / 81,8	1,7 / 82,1	1,7 / 82,3	1,6 / 82,6	1,6 / 84,0	1,6 / 84,8
3				2,0 / 76,4	1,9 / 82,1	1,8 / 82,7	1,8 / 83,0	1,7 / 83,4	1,7 / 84,3
4					2,3 / 52,1	2,0 / 70,8	1,9 / 82,0	1,8 / 82,9	1,8 / 83,8
4,5						2,6 / 42,6	2,2 / 71,0	2,0 / 82,7	1,9 / 83,5
5						4,0 / 14,3	3,3 / 23,9	2,9 / 82,1	2,3 / 83,2
	B / L								

B = min. Nutbreite [mm]

L = max. nutzbare Tastarmlänge [mm]

Beispiel: Meb = 16 B = 1,8
 A = 2 L = 81,8

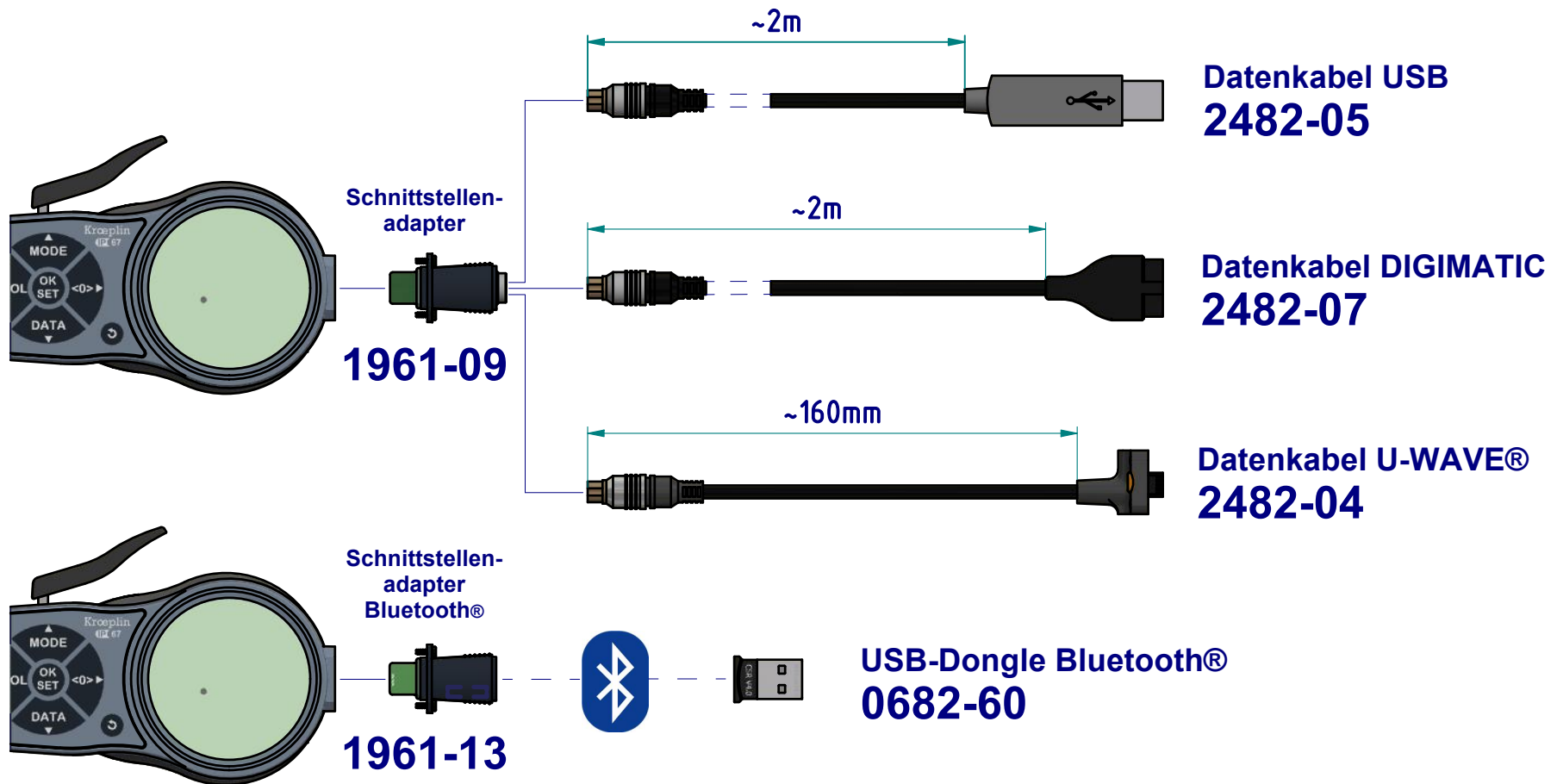


Technische Änderungen vorbehalten

Zeichnung-Nr.: DAB-L210-K
 Erstellungsdatum: 03.01.2020
 Bearbeiter: B. Schmidt

Änderungsstand: 001
 Änderungsdatum: 23.09.2020

Schnittstellen als Zubehör erhältlich:



Technische Änderungen vorbehalten

Zeichnung-Nr.:	DAB-L210-K
Erstelldatum:	03.01.2020
Bearbeiter:	B. Schmidt
Änderungsstand:	001
Änderungsdatum:	23.09.2020