

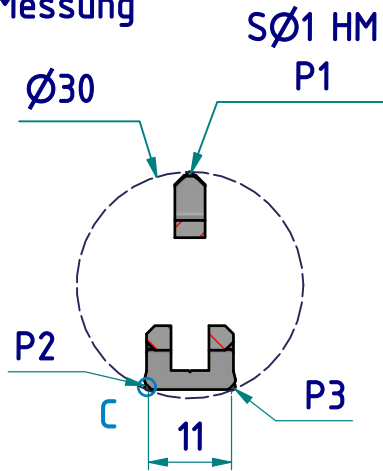
# Datenblatt: L215P3

Kroepelin GmbH  
Gartenstraße 50  
D-36381 Schlüchtern

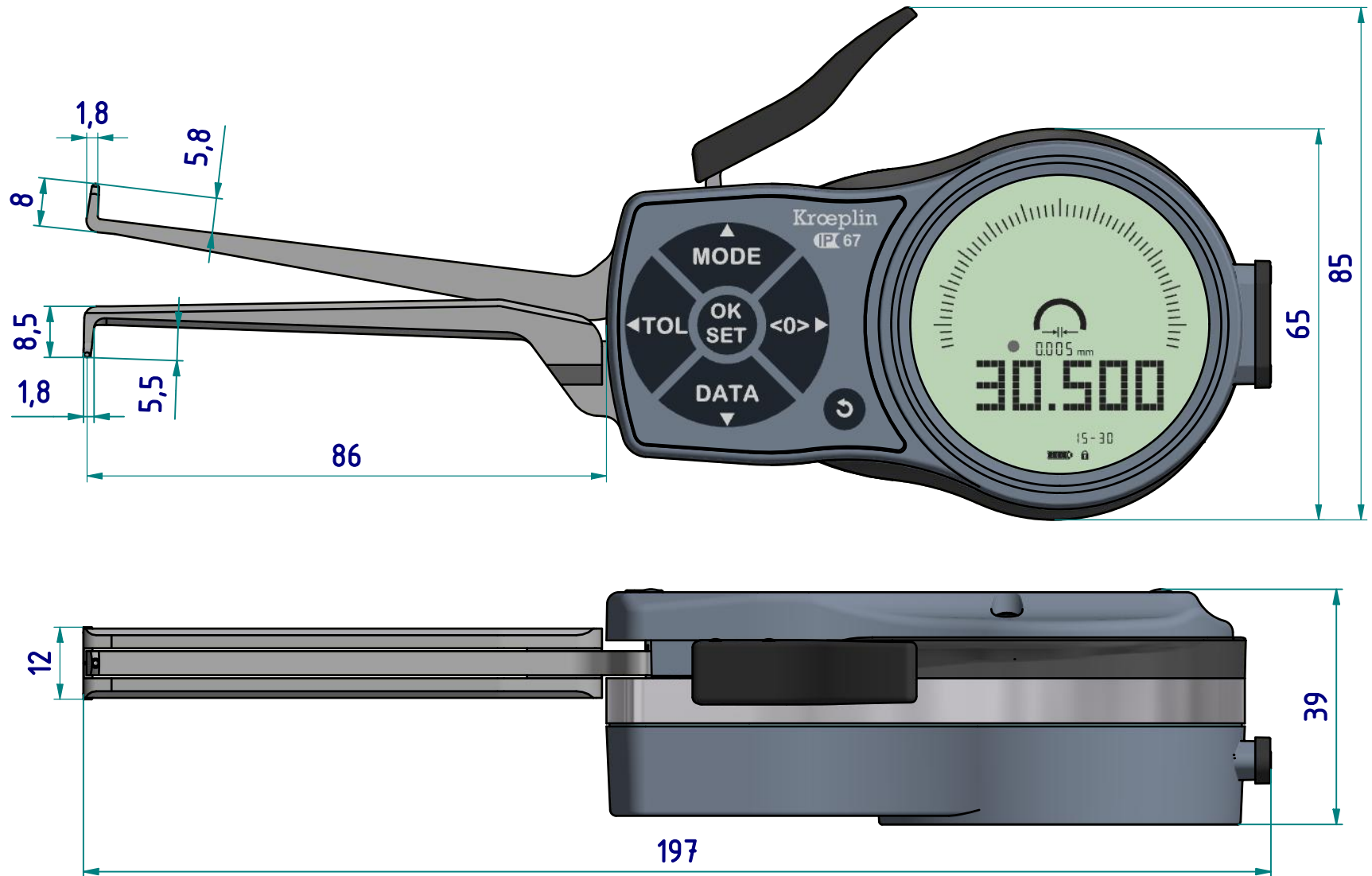
Tel.: 06661 86 0  
Fax: 06661 86 39  
Mail: sales@kroepelin.com  
Web: www.kroepelin.com

**Kroepelin**  
Längenmesstechnik

3-Punkt  
Messung



C ( 5 : 1 )



technische Änderungen vorbehalten

**Serie:** L - P3  
**Messbereich:** 15 - 30 mm  
**Anzeigebereich:** 14,5 - 30,5 mm  
**Zifferschrittwert:** 0,005 mm  
**Skalenteilungswert:** -  
**Messkraft:** 1,1 - 1,6 N  
**Gerätgewicht:** 295 g

(Zulässige Abweichungen nach  
VDI/VDE/DGQ 2618 Bl. 12.1/13.1)

**Fehlergrenze "G":** 0,02 mm  
**Wiederholgrenze "r":** 0,01 mm

**Bezugstemperatur:** 20° C  
**Betriebstemperatur:** 10° C - 30° C  
**Lagertemperatur:** -10° C - 50° C

**Maßstab:** 1:1  
**Zeichnung-Nr.:** DAB-L215P3-K  
**Erstelldatum:** 06.01.2020  
**Bearbeiter:** B. Schmidt  
**Änderungsstand:** 001  
**Änderungsdatum:** 23.09.2020

### Messleistung

Nuttiefe A  
[mm]

#### Messbereich Meb [mm]

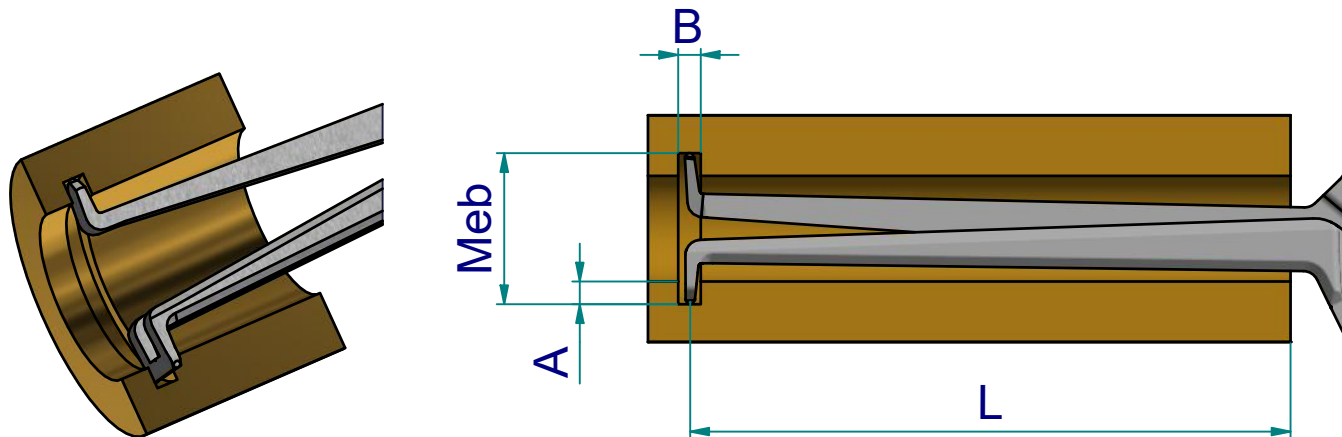
	15	16	18	20	22	24	26	28	30
0	0 / 73	0 / 73	0 / 74	0 / 75	0 / 75	0 / 76	0 / 76	0 / 77	0 / 77
1			1,5 / 74	1,5 / 73	1,5 / 73	1,5 / 74	1,5 / 75	1,5 / 75	1,5 / 76
2				1,7 / 71	1,7 / 72	1,7 / 73	1,6 / 74	1,6 / 74	1,6 / 75
3					1,8 / 72	1,8 / 73	1,8 / 74	1,8 / 74	1,9 / 75
4						2,0 / 71	2,1 / 72	2,1 / 73	2,2 / 73
4,5						2,5 / 68	2,4 / 70	2,3 / 71	2,2 / 73
5							3,2 / 68	3 / 70	2,8 / 71
	B / L								

B = min. Nutbreite [mm]

L = max. nutzbare Tastarmlänge [mm]

Beispiel: Meb = 24      B = 1,7

A = 2      L = 73

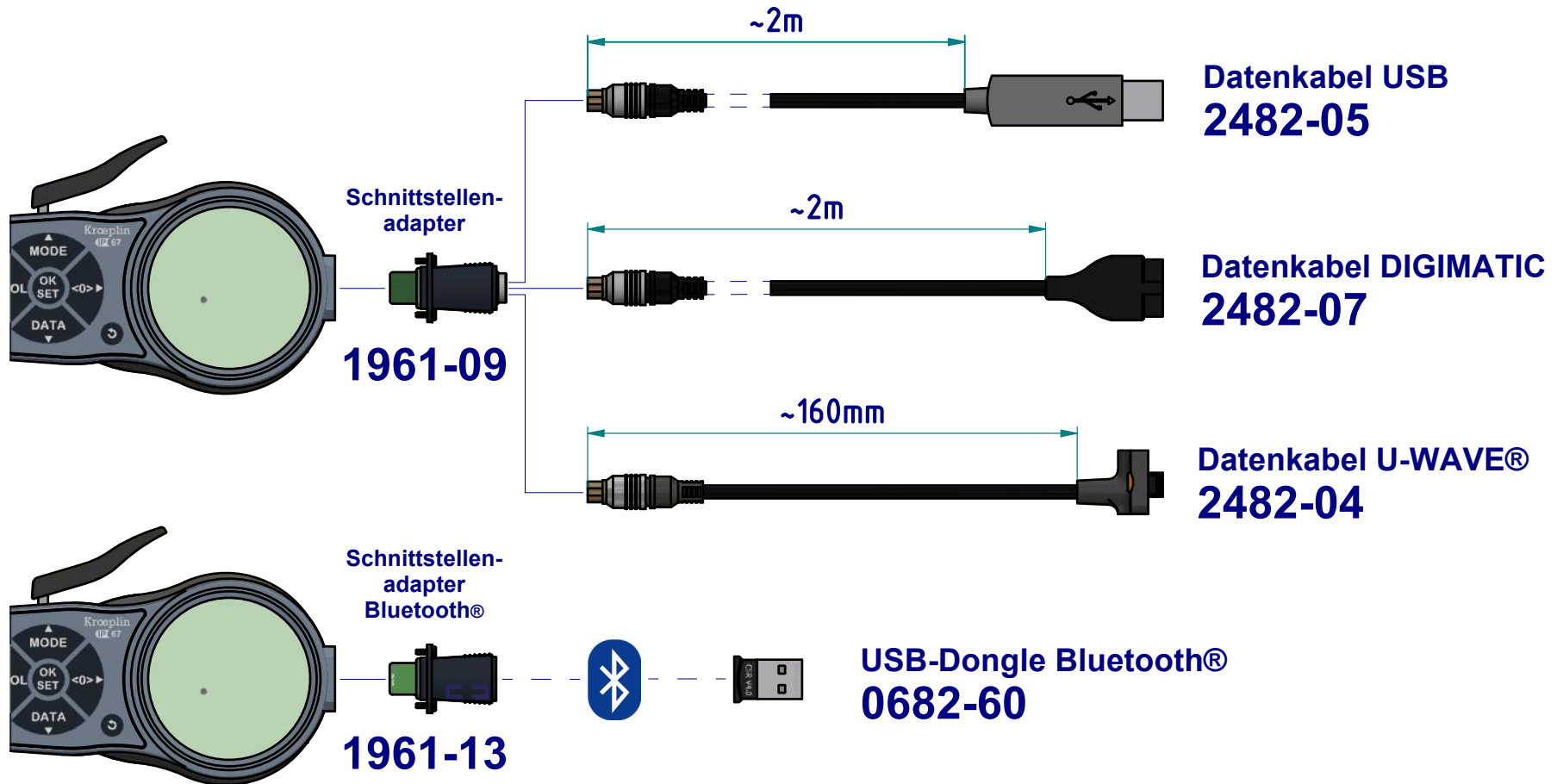


Technische Änderungen vorbehalten

Zeichnung-Nr.: DAB-L215P3-K  
Erstelldatum: 06.01.2020  
Bearbeiter: B. Schmidt

Änderungsstand: 001  
Änderungsdatum: 23.09.2020

Schnittstellen als Zubehör erhältlich:



Technische Änderungen vorbehalten

Zeichnung-Nr.:	DAB-L215P3-K
Erstelldatum:	06.01.2020
Bearbeiter:	B. Schmidt
Änderungsstand:	001
Änderungsdatum:	23.09.2020