



INSTRUCTIONS

MODE D'EMPLOI

BEDIENUNGSANLEITUNG

MANUALE D'USO

INSTRUCCIONES DE USO

MINI DIAL GAUGE **E**

MINI COMPAREUR **F**

MINI MESSUHR **D**

MINI COMPARATORE **I**

MINI COMPARADOR **S**

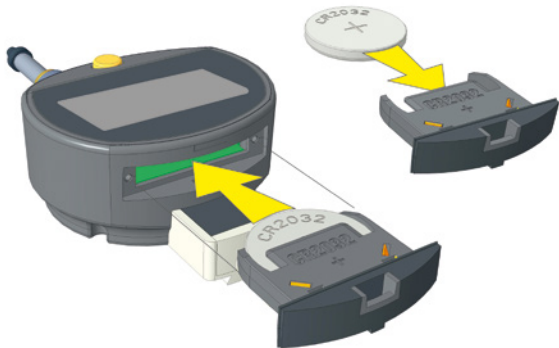
**Installing and replacing the battery
(or Power cable)**

Mise en place et remplacement de la
batterie (ou câble Power)

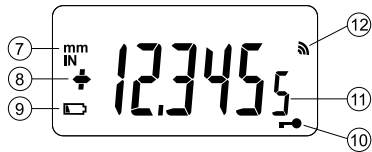
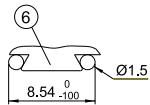
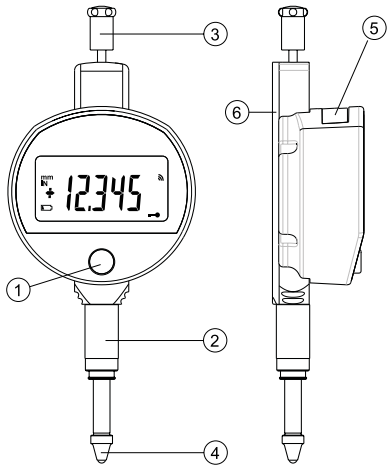
**Einbau und Austausch der Batterie
(oder Power Kabel)**

Installazione e sostituzione della batteria
(o del cavo di alimentazione)

**Colocación y sustitución de la batería
(o cable Power)**



Battery / batterie / **Batterie** / batteria / **bateria** : lithium 3V, type CR2032

E

Description

1. Button
2. Clamping Ø8 or 3/8"
3. Lifting cap (depends on version)
4. Contact point Ø2/M2.5 or 4-48-UNF
5. Slot for battery or Power Cable
6. Dovetail fixing
7. Measurement units (mm/INCH)
8. +/- Indicator
9. Low battery
10. Keypad lock
11. 6-digit display
12. Send data

Key function



Short press <1s



Prolonged press



Release

1 . Operating features of the instrument



PRESET - Main function: Preset recall (default value 0.000)



DATA - Data transmission

Main function of the preset recall can be attributed to the sending of data by using the FUNC menu (see chap. 3).

- Preset value

Preset value other than 0.000 can be set using RS232.

- Personalising the functions

It is possible to activate or de-activate certain functions of the instrument via RS232 (see chap. 6).

- Data transmission parameters

4800 Baud connection, 7 bits, even parity, 2 stop bits.

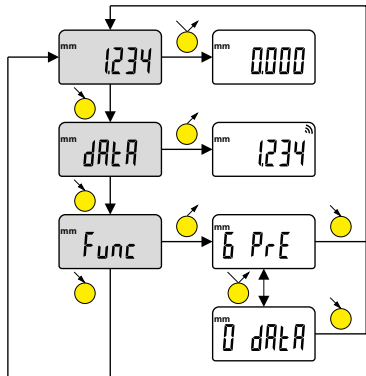
2. Start



Press button to start.

3. Instrument functions

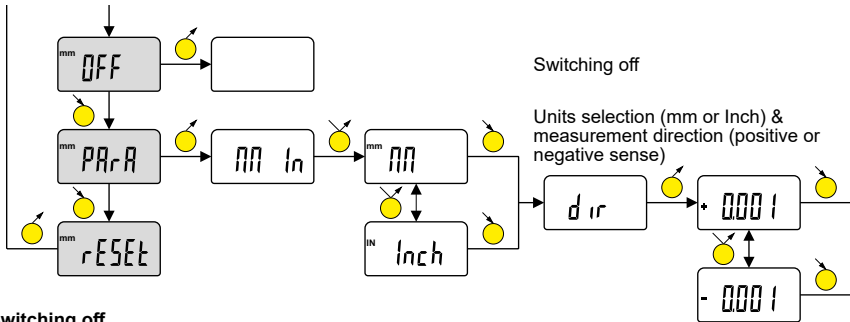
Long press on button gives access to the menus.



Preset (default function) or Data

Data or Preset

Main function selection (Preset/Data)



4. Switching off

The dial gauge goes automatically into stand-by if not used for 10 minutes. the value of the origin is retained by the sensor (SIS mode), and the instrument automatically restarts with any movement of the measurement probe, button action or RS232 command.

The instrument can be switched off completely for a long period of non-use, but this will necessitate a zero reset on restart (the origin will be lost): prolonged press (>6 s) on button until OFF is displayed.

5. Re-initialising the instrument

All settings (unit and measuring direction) will remain after a battery change. The initial instrument settings can be restored at any time by a prolonged press (>12 s) on button until the message $r\check{E}\check{S}\check{E}\check{t}$ is displayed.

6. Personalising the instrument

Access to the functions of your instrument can be personalised, for more information see manufacturer's website (requires you to connect your instrument via a Power RS / USB cable).

It is possible to activate or deactivate the required functions

7. Connecting the instrument

The instrument can be connected to a peripheral via a power (RS or USB) cable. See page 3 for connecting the Power cable.

Measured values can be transmitted and the instrument driven using predefined retro-commands (see chap. 8 for a list of the main commands).

8. List of the main commands

Selection and configuration

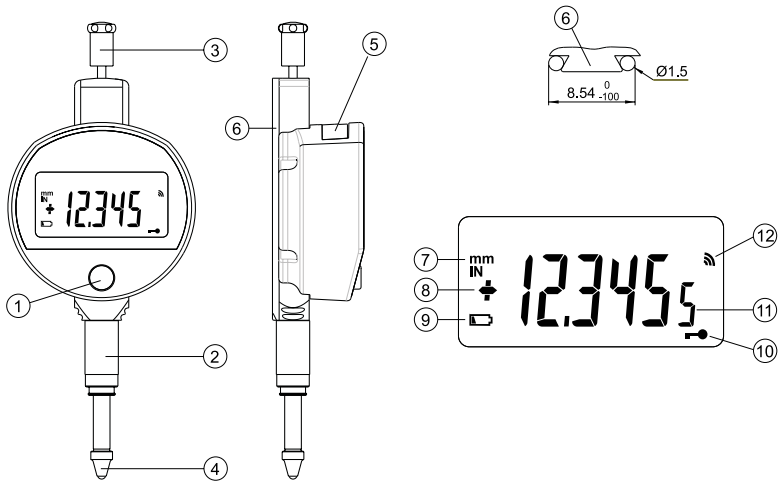
CHA+ / CHA-	Change measurement direction
ECHO0, ECHO1	Echo commands
FCTxxx	Assign «favorite» function
MM / IN	Change measurement unit
KEY0 / KEY1	Lock / unlock keypad
PRE [+/-]xxx.xxx	Modify preset value
LCAL dd.mm.yy	Modify last calibration date
NCAL dd.mm.yy	Modify next calibration date
SET	Zero reset
UNI1 / UNI0	Activate / de-activate change of units
RES2 / RES3	Change of resolution
OFF	Switch-off (wake up using a button or RS)
RST	Re-initialisation of the instrument
SBY	Put instrument in Stand by (SIS)

Interrogation

?	Current value?
CHA?	Measurement direction?
BAT?	Battery status? (BAT1 = OK, BAT0 = low battery)
KEY?	Keypad locked?
FCT?	Main function active?
UNI?	Measurement unit active?
PRE?	Preset value?
LCAL?	Date of last calibration?
NCAL?	Date of next calibration?
SET?	Main instrument parameters?
ID?	Instrument identification code?
RES?	Resolution value?
VER?	Version No. and date of firmware?

9. Specifications

Measurement range:	12.5mm	12.5mm
Resolution	0.01mm	0.001mm
Max error	10µm \pm 1 digit	4µm
Repeatability:	2µm	
Weight:	75g	
Measurement force (standard) \pm 20% :	0.5-0.9N	0.5-0.9N
Measurement force (protected) \pm 20% :	0.6-1.3N	0.6-1.3N
Max. speed of travel:	1.7m/s	
No. of measurements / second:	up to 10 meas/s	
Measurement unit:	metric/english (Inch)	
Maximum Preset (10µm resolution):	\pm 999.99 mm / \pm 39.9995 IN	\pm 99.999 mm / \pm 3.99995 IN
Measurement system:	Sylvac inductive system (patented)	
Power:	1 x 3V lithium battery, type CR2032, 220mAh	
Average battery life:	8'000 hours	
Data output:	RS232 compatible	
Working temperature (storage):	+5 to +40°C (-10 to +60°C)	
Electromagnetic compatibility:	as per EN 61326-1	
IP rating (in accordance with IEC60529):	IP 54 / IP 67 (depends on version)	
Fixing and space envelope:	Ø8h6 (3/8"), interchangeable M2.5 (4-48-UNF) probe (as per DIN 878)	

F

Description

1. Bouton
2. Canon de fixation Ø8 ou 3/8"
3. Bonnette de relevage (dépend de la version)
4. Touche à bille Ø2/M2.5 ou 4-48-UNF
5. Logement batterie ou câble Power
6. Fixation sur queue d'aronde
7. Unité de mesure (mm/INCH)
8. Indicateur +/-
9. Batterie faible
10. Verrouillage des boutons
11. Affichage 6 digits
12. Envoi de données

Fonction du bouton



Pression courte <1s



Pression longue



Relâcher

1. Les fonctionnalités de l'instrument



PRESET - Fonction principale: Rappel du preset (par défaut: 0.000)



DATA - Transmission d'une valeur mesurée

F

La fonction principale de rappel du preset peut être attribuée à l'envoi de donnée à l'aide du menu FUNC (voir chap. 3)

- Valeur de preset

Une valeur de preset différente de 0.000 ne peut être introduite que par RS232

- Personnalisation des fonctions

Vous avez la possibilité d'activer ou désactiver certaines fonctions de l'instrument par RS232 (voir chap. 6)

- Paramètres de transmission de données

4800Bds, 7 bits, parité paire, 2 stop bits.

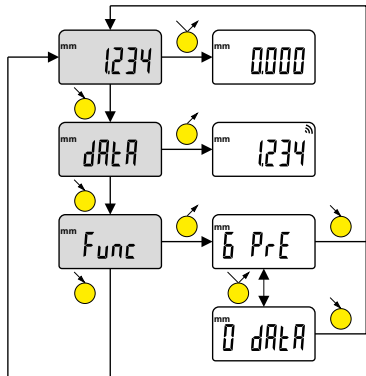
2. Démarrer



Presser le bouton pour enclencher l'instrument.

3. Fonctions de l'instrument

Une longue pression sur le bouton permet d'accéder aux menus de configuration.

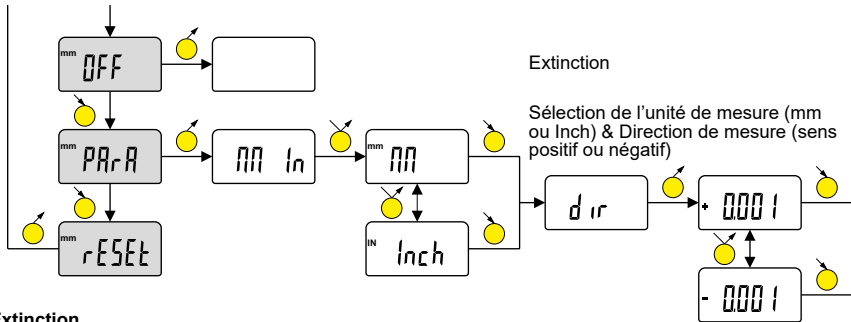


Preset (fonction par défaut) ou Data

Data ou Preset

Sélection de la fonction principale (Preset/Data)

F



4. Extinction

Le comparateur se met automatiquement en stand-by après 10 minutes de non utilisation. La valeur d'origine est conservée par le capteur (mode SIS), et l'instrument redémarre automatiquement par un mouvement de la touche de mesure, une pression sur un bouton ou par commande RS232.

Il est possible d'éteindre complètement l'instrument pour une longue période de non utilisation, mais cela nécessitera une remise à zéro à l'enclenchement (perte de l'origine): effectuer une pression longue (>6s) sur le bouton, jusqu'à ce que OFF soit affiché.

5. Réinitialisation de l'instrument

Les paramètres (unité et direction de mesure) sont conservés après un changement de pile. Pour réinitialiser l'instrument avec les paramètres d'origine, presser le bouton (> 12s) jusqu'à l'affichage du message `rE5Et`

6. Personnalisation de l'instrument

Il est possible de personnaliser l'accès aux fonctions de votre instrument, pour plus d'information voir site-web du fabricant (nécessite une connexion de votre instrument, via un câble Power RS / USB).

Possibilités d'activer ou désactiver les fonctions souhaitées

7. Connexion de l'instrument

L'instrument peut être connecté à un périphérique, via un câble Power-RS (Power-USB). Voir en page 3 pour la connexion des câbles.

Possibilité de transmettre les valeurs mesurées, et piloter l'instrument à l'aide de rétro-commandes prédéfinies (liste des commandes principales, voir chap.8).

8. Liste des commandes principales

Sélection et configuration

F

CHA+ / CHA-	Changement direction de mesure
ECHO0, ECHO1	Echo des commandes
FCTxxx	Attribution fonction principale
MM / IN	Changement unité de mesure
KEY0 / KEY1	Active / désactive le blocage clavier
PRE [+/-]xxx.xxx	Modification valeur de preset
LCAL dd.mm.yy	Modifie date dernière calibration
NCAL dd.mm.yy	Modifie date prochaine calibration
SET	Mise à zéro
UNI1 / UNI0	Active / désactive le changement d'unité
RES2 / RES3	Changement résolution
OFF	Extinction complète (réveil par bouton ou RS)
RST	Réinitialisation de l'instrument
SBY	Mise en Stand by de l'instrument (SIS)

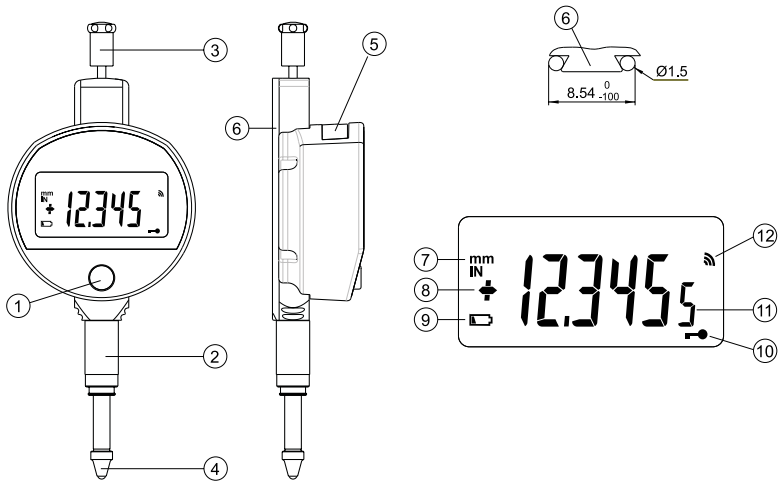
Interrogation

?	Valeur actuelle?
CHA?	Sens de mesure?
BAT?	Etat pile (BAT1=Ok, BAT0=pile faible)
FCT?	Fonction principale active?
KEY?	Blocage clavier?
UNI?	Unité de mesure active?
PRE?	Valeur de preset?
LCAL?	Date dernière calibration?
NCAL?	Date prochaine calibration?
SET?	Paramètres principaux de l'instrument?
ID?	Code d'identification de l'instrument?
RES?	Valeur de résolution?
VER?	Révision et date du firmware?

9. Spécifications

Étendue de mesure :	12.5mm	12.5mm
Résolution	0.01mm	0.001mm
Erreur max.	10µm \pm 1 digit	4µm
Répétabilité :	2µm	
Poids :	75g	
Force de mesure (standard) \pm 20% :	0.5-0.9N	0.5-0.9N
Force de mesure (protected) \pm 20% :	0.6-1.3N	0.6-1.3N
Vitesse max. de déplacement :	1.7m/s	
Nbre de mesure par seconde :	jusqu'à 10 mes/s	
Unité de mesure :	métrique/anglaise (Inch)	
Preset maximum (résolution 10µm) :	\pm 999.99 mm / \pm 39.9995 IN	\pm 99.999 mm / \pm 3.99995 IN
Système de mesure :	Sylvac inductive system (breveté)	
Alimentation :	1 batterie lithium 3V, type CR2032, capacité 220mAh	
Autonomie moyenne :	8'000 heures	
Sortie de données :	compatible RS232	
Température de travail (stockage) :	+5 à +40°C (-10 à +60°C)	
Compatibilité électromagnétique :	selon EN 61326-1	
Spécification IP (selon IEC60529) :	IP54 / IP 67 (dépend de la version)	
Fixation et encombrement :	fixation Ø8h6 (3/8"), touche de mesure interchangeable M2.5 (4-48-UNF) (selon DIN 878)	

F

D

Beschreibung

1. Taste
2. Einspannschaft Ø8 oder 3/8"
3. Abhebekapsel (je nach Model)
4. Kugeltaster Ø2/M2.5 oder 4-48-UNF
5. Lagerung für Batterie oder Power Kabel
6. Schwalbenschwanzaufsatz
7. Masseinheit (mm/INCH)
8. +/- Anzeige
9. Batterie schwach
10. Tastatursperre
11. Anzeige von 6 Ziffern
12. Datenversand

Funktionalitäten des Knopfes



Kurzes Drücken <1s



Langes Drücken



Loslassen

1. Funktionalitäten des Instruments



PRESET - Grundfunktion: Preset-Rückstellung (Standardwert 0.000)



DATA - Datenversand

Die Grundfunktion der Taste (Preset-Rückstellung) kann mittels FUNC Menü durch einen Datenversand ersetzt werden (siehe Kap. 3)

D

- Presetwert

Eine Änderung des Wertes kann nur über RS232 erfolgen.

- Personalisierung der Funktionen

Gewisse Funktionen des Instruments können über RS232 aktiviert oder deaktiviert werden (siehe Kap. 6)

- Parameter für Datenübertragung

4800 Bds, 7 Bits, gerade Parität, 2 Stoppbits.

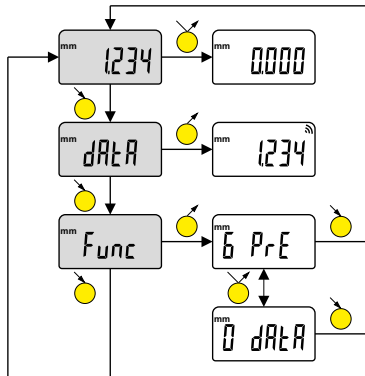
2. Starten



Drücken Sie die Taste um das Instrument einzuschalten.

3. Grundfunktionen

Eine lange Betätigung der Taste (> 2s) ermöglicht den Zugriff auf das Funktionsmenü.

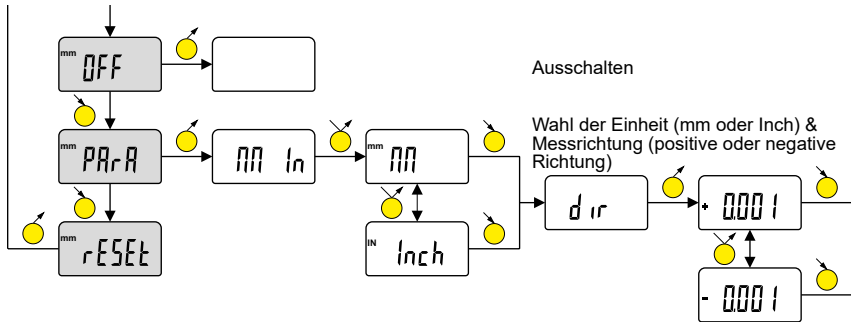


Preset-Rückstellung (Standardkonfiguration) oder Datenversand

Datenversand (Standardkonfiguration) oder Preset-Rückstellung

Auswahl der Hauptfunktion (Preset/Daten)





4. Ausschalten

Der Vergleichsmesser wechselt nach 10 Minuten Nichtgebrauch automatisch in den Stand-By-Modus. Der Referenzwert wird vom Sensor (SIS Modus) beibehalten und das Instrument startet automatisch mit einer Bewegung des Messeinsatzes, eine Tastenbetätigung oder über RS232.

Es ist möglich, das Instrument für eine lange Zeit des Nichtgebrauchs vollständig auszuschalten, aber das erfordert eine Rückstellung beim Einschalten (Verlust des Referenzwertes). Drücken Sie dazu die Taste bis «OFF» angezeigt wird (>6s).

5. Rücksetzen des Instruments

Alle Einstellungen (Einheit, Messrichtung, Presetwert) bleiben bei einem Batteriewechsel erhalten. Die Werkseinstellungen können jederzeit wiederhergestellt werden. Halten Sie dazu die Taste gedrückt (>12s) bis «r{5}t» angezeigt wird.

6. Personalisierung des Instruments

Es ist möglich, den Zugriff auf die Funktionen Ihres Instruments mit Hilfe einer kostenlosen Software, zu personalisieren. Weitere Informationen finden Sie auf der Webseite des Herstellers (erfordert den Anschluss Ihres Instruments mit einem Power-RS/USB-Kabel)).

Funktionen können aktiviert oder deaktiviert werden.

7. Anschluss des Instruments

Das Instrument kann mit einem Power-Kabel (RS232 oder USB) an ein Peripheriegerät angeschlossen werden. Informationen zum Kabelanschluss finden Sie auf Seite 3

Messwerte können übertragen und das Instrument durch bestimmte Befehle gesteuert werden.. Liste der wesentlichen Steuerbefehle, siehe Kap. 8.

8. Liste der wesentlichen Steuerbefehle

Auswahl und Konfiguration

CHA+ / CHA-	Wechsel der Messrichtung
ECHO0, ECHO1	Deaktiviert / Aktiviert Echo der Steuerbefehle
FCTxxx	Zuordnung der Grundfunktion
MM / IN	Wechsel der Masseinheit
KEY0 / KEY1	Aktiviert / Deaktiviert die Tastatursperre
PRE [+/-]xxx.xxx	Änderung des Presetwertes
LCAL dd.mm.yy	Ändert das Datum der letzten Kalibrierung
NCAL dd.mm.yy	Ändert das Datum der nächsten Kalibrierung
SET	Nullen
UNI1 / UNI0	Aktiviert / Deaktiviert den Einheitswechsel
RES2 / RES3	Ändern der Auflösung
OFF	Vollständiges Ausschalten (Einschalten mit Taste oder RS232)
RST	Rücksetzen des Instruments
SBY	Setzen des Instruments auf Stand-By (SIS)

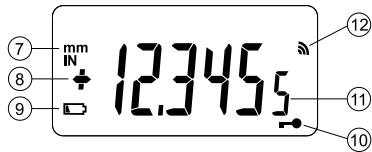
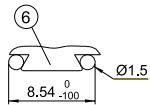
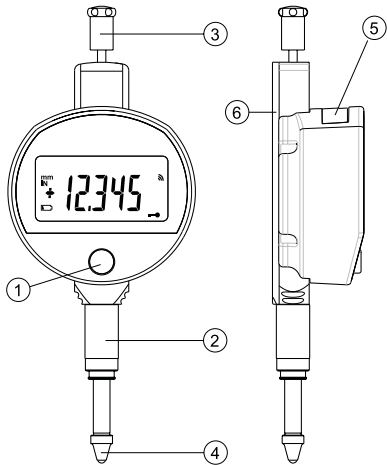
Abfragen

?	Aktueller Wert?
CHA?	Messrichtung?
BAT?	Batteriestatus? (BAT1=Ok, BAT0=Batterie schwach)
KEY?	Tastatursperre?
FCT?	Aktive Grundfunktion?
UNI?	Aktive Masseinheit?
PRE?	Presetwert?
LCAL?	Datum der letzten Kalibrierung?
NCAL?	Datum der nächsten Kalibrierung?
SET?	Hauptparameter des Instruments?
ID?	Identifizierungscode des Instruments?
RES?	Aktuelle Auflösung?
VER?	Revision und Datum der Firmware?

9. Spezifizierungen

Messbereich:	12.5mm	12.5mm
Auflösung	0.01mm	0.001mm
Fehlergrenze max..	10µm \pm 1 digit	4µm
Wiederholbarkeit:	2µm	
Gewicht:	75g	
Messkraft (Standard) \pm 20% :	0.5-0.9N	0.5-0.9N
Messkraft (Protected) \pm 20% :	0.6-1.3N	0.6-1.3N
Maximale Bewegungsgeschwindigkeit:	1.7m/s	
Anzahl der Messungen pro Sekunde:	bis zu 10 Mess/s	
Masseinheit:	mm / Inch	
Maximum Preset (Auflösung 10µm):	\pm 999.99 mm / \pm 39.9995 IN	\pm 99.999 mm / \pm 3.99995 IN
Messsystem:	Sylvac inductive system (patentiert)	
Versorgung:	1 x 3 V Lithiumbatterie, Typ CR2032, Kapazität 220 mAh	
Durchschnittliche Autonomie:	8.000 Stunden	
Datenausgang:	RS232 kompatibel	
Arbeitstemperatur (Lagerung):	+5 bis +40°C (-10 bis +60°C)	
Elektromagnetische Verträglichkeit:	selon EN 61326-1	
IP Spezifikation (gemäss IEC60529):	IP 54 / IP 67 (je nach Model)	
Befestigung und Platzbedarf:	Ø8h6 (3/8") Befestigung, austauschbarer M2.5 (4-48-UNF) Messeinsatz (gemäss DIN 878)	

D



Descrizione

1. Pulsante
2. Albero di fissaggio Ø8 o 3/8"
3. Elemento di sollevamento (secondo il modello)
4. Tasto a sfera Ø2/M2.5 o 4-48-UNF
5. Alloggiamento batteria o cavo di alimentazione
6. Chiusura a coda di rondine
7. Unit di misura (mm/INCH)
8. Indicatori +/-
9. Batteria scarica
10. Blocco pulsant
11. Visualizzazione a 6 cifre
12. Invio dati

Funzioni dei pulsanti



Pressione breve <1s



Pressione lunga



Rilascio



1. Funzionalità dello strumento



PRESET - Funzione principale: Richiamo del Preset (Valore predefinito 0.000)



DATA - Invio dati

Funzione principale richiamo del Preset può essere attribuito per l'invio dei dati mediante il FUNC dal menu (consultare il capitolo 3)

- Valore di preset

Cambiando il valore predefinito può essere fatto solo via RS232.

- Personalizzazione delle funzioni

È possibile attivare o disattivare determinate funzioni dello strumento mediante RS232 (consultare il capitolo 6).

- Parametri di trasmissione dati

4800Bds, 7 bit, parità, 2 stop bit.

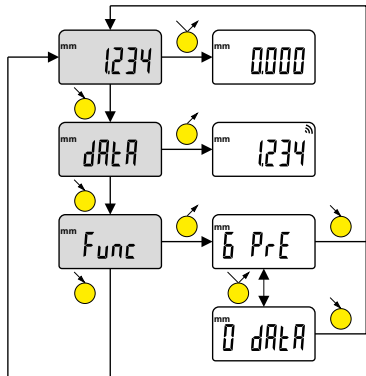
2. Avvio



Premere il pulsante di start.

3. Funzione di base

Premere e tenere premuto il pulsante per accedere al menu di funzione.

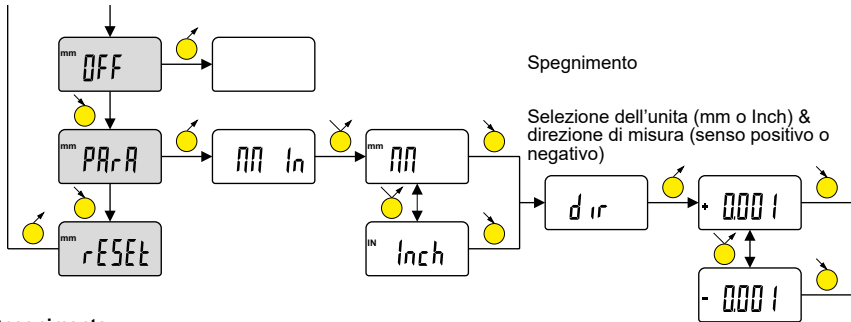


Richiamo del Preset o invio dati (predefinito)

Invio dati (predefinito) o richiamo del Preset

Selezione della funzione principale (Preset/dati)





4. Spegnimento

Il comparatore va automaticamente in stand-by dopo 10 minuti di inattività. il valore di origine è memorizzato dal sensore (modalità SIS), e lo strumento si riavvia automaticamente con un movimento del tasto di misura, un'azione di un pulsante o il comando RS232.

È possibile spegnere completamente lo strumento per un lungo periodo di non utilizzo, ma sarà necessario un azzeramento al momento del collegamento (perdita dell'origine): applicare una pressione lunga (>6s) su il pulsante fino a quando viene visualizzato OFF.

5. Reinizializzazione dello strumento

(Unità e senso della misura) le impostazioni vengono mantenute dopo la sostituzione della batteria. Per azzerare lo strumento con le impostazioni originali, premere il tasto (> 12 s) fino a quando il messaggio rE5Et

6. Personalizzazione dello strumento

È possibile personalizzare l'accesso alle funzioni dello strumento mediante il software gratuito, il sito web del produttore (lo strumento deve essere connesso, con un cavo di alimentazione RS / USB).

Possibilità attivare o disattivare le funzioni desiderate

7. Connessione dello strumento

Lo strumento può essere connesso a una periferica mediante un cavo POWER-RS e POWER-USB. Vedere pagina 3 per il collegamento dei cavi.

È possibile trasmettere i valori misurati e comandare lo strumento con dei comandi predefiniti (elenco dei retro-comandi principali, consultare il capitolo 8).

8. Elenco dei comandi principali

Selezione e configurazione

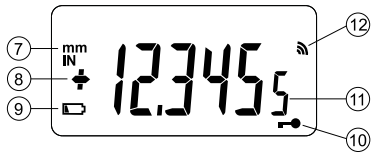
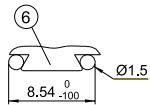
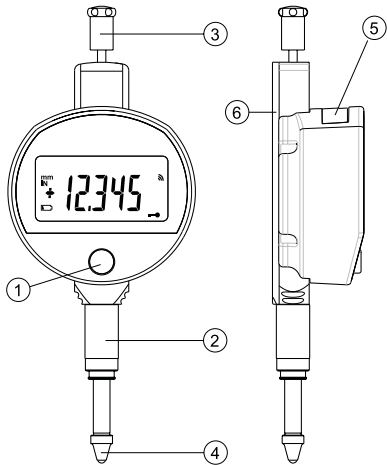
CHA+ / CHA-	Modifica direzione di misura
ECHO0, ECHO1	Comandi Echo
FCTxxx	Assegnazione funzione principale
MM / IN	Modifica unità di misura
KEY0 / KEY1	Attiva / disattiva il blocco tastiera
PRE [+/-]xxx.xxx	Modifica valore di preset
LCAL dd.mm.yy	Modifica data ultima calibratura
NCAL dd.mm.yy	Modifica data prossima calibratura
SET	Azzeramento
UNI1 / UNI0	Attiva / disattiva il cambio di unità
RES2 / RES3	Modifica risoluzione
OFF	Spegnimento completo (riattivazione mediante pulsante o RS)
RST	Reinizializzazione dello strumento
SBY	Messa in Stand by dello strumento (SIS)

Interrogazione

?	Valore attuale?
CHA?	Senso di misura?
BAT?	Stato batteria? (BAT1=Ok, BAT0=batteria scarica)
KEY?	Blocco tastiera?
FCT?	Funzione principale attiva?
UNI?	Unità di misura attiva?
PRE?	Valore di preset?
LCAL?	Data ultima calibratura?
NCAL?	Data prossima calibratura?
SET?	Parametri principali dello strumento?
ID?	Codice d'identificazione dello strumento?
RES?	Valore di risoluzione?
VER?	Revisione e data del firmware?

9. Specifiche

Campo di misura:	12.5mm	12.5mm
Risoluzione	0.01mm	0.001mm
Errore max	10µm \pm 1 digit	4µm
Ripetibilità:	2µm	
Peso:	75g	
Forza di misura (standard) \pm 20%:	0.5-0.9N	0.5-0.9N
Forza di misura (protected) \pm 20%:	0.6-1.3N	0.6-1.3N
Velocità max. di spostamento:	1.7m/s	
N. di misure al secondo:	fino a 10 mis/s	
Unità di misura:	metrica/inglese (Inch)	
Preset massimo (risoluzione 10µm):	\pm 999.99 mm / \pm 39.9995 IN	\pm 99.999 mm / \pm 3.99995 IN
Sistema di misura:	Sistema Sylvac induttivo (brevettato)	
Alimentation:	1 batteria al litio 3 V, tipo CR2032, capacità 220 mAh	
Autonomia media:	8.000 ore	
Uscita dati:	compatibile RS232	
Temperatura operativa (stoccaggio):	+5 a +40°C (-10 a +60°C)	
Compatibilità elettromagnetica:	secondo EN 61326-1	
Specifica IP (secondo IEC60529):	IP 54 / IP 67 (secondo il modello)	
Fissaggio e ingombro:	fissaggio Ø8h6 (3/8"), tasto di misura intercambiabile M2.5 (4-48-UNF) (secondo DIN 878)	



Description

1. Botón
2. Cañón de fijación Ø8 o 3/8"
3. Palpador de bola Ø2/M2.5 o 4-48-UNF
4. Corona de elevación (segun modelo)
5. Alojamiento para batería o cable Power
6. Fijación en la cola de Aronde
7. Unidad de medida (mm/pulgadas)
8. Indicadores +/-
9. Batería baja
10. Bloqueo del botón
11. Visualización de 6 digitos
12. Envío de datos

Funciones de los botones



Pulse brevemente <1s



Pulsar prolongadamente



Liberar

1. Funcionalidades del equipo



PRESET - Función principal: Recordatorio de valor predefinido (por defecto 0.000)



DATA - Envío de datos

Función principal recordatorio de valor predefinido puede atribuirse al envío de datos utilizando el FUNC menú (ver cap. 3)

- Valor predefinido

Cambiar el valor predefinido es posible sólo a través de RS232.

- Personalización de las funciones

Es posible activar o desactivar ciertas funciones del equipo por RS232 (ver cap. 6).

- Parámetros de transmisión de datos

4800Bds, 7 bits, paridad par, 2 bits de parada.

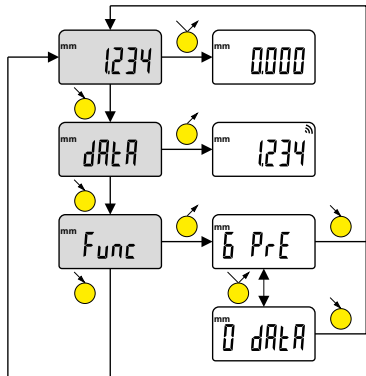
2. Arranque



Pulse el botón para iniciar.

3. Funciones básicas

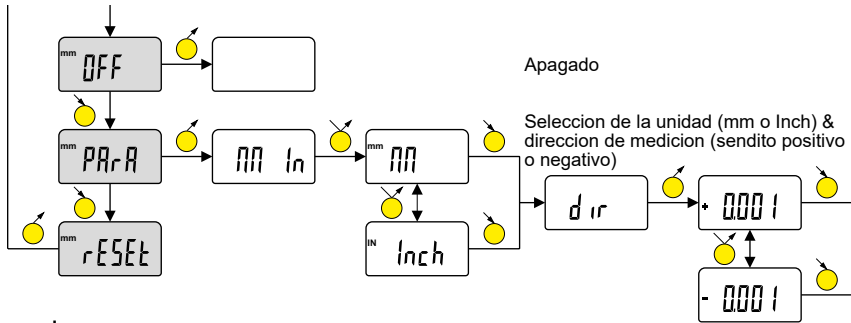
Pulse y mantenga pulsado el botón para al menú de función.



Recordatorio de valor predefinido o envío de datos (por defecto)

Envío de datos (por defecto) o recordatorio de valor predefinido

Selección de la función principal (Preset/datos)



4. Apagado

El comparador hibernará automáticamente tras 10 minutos de inactividad. El sensor conserva el valor original (modo SIS) y el equipo se reanuda automáticamente por un movimiento de la tecla de medición, un botón de acción, o por control RS232.

Es posible apagar el equipo en períodos largos en los que no se utilice pero esto implicará una puesta a cero al arranque de nuevo (pérdida del origen): pulsar prolongadamente (> 6 seg) sobre el botón, hasta que aparezca OFF.

5. Reinicialización del equipo

(Unidad y dirección de medición) se mantienen después de un cambio de batería. Para restablecer el instrumento con la configuración original, presione el botón (> 12 s) hasta que el mensaje `rESt`

6. Personalización del equipo

Es posible personalizar el acceso a las funciones de su equipo con el programa gratuito para más información, véase el sitio web del fabricante (requiere conexión de su equipo con cable Power RS / USB).

Esta aplicación permite activar o desactivar las funciones deseadas

7. Conexión del equipo

El equipo puede conectarse a un periférico con un cable Power-RS (Power-USB). Consultar la página 3 para la conexión de los cables.

Los valores medidos pueden transmitirse y puede controlarse el instrumento con comandos predefinidos (lista de comandos principales en el Cap. 8).

8. Lista de comandos principales

Selección y configuración

CHA+ / CHA-	Cambio de dirección de medición
ECHO0, ECHO1	Comandos echo
FCTxxx	Atribución de función principal
MM / IN	Cambio de unidad de medida
KEY0 / KEY1	Activa / desactiva el bloqueo de teclado
PRE [+/-]xxx.xxx	Modificación del valor predefinido
LCAL dd.mm.yy	Modifica fecha de última calibración
NCAL dd.mm.yy	Modifica fecha de próxima calibración
SET	Puesta a cero
UNI1 / UNI0	Activa / desactiva el cambio de unidad
RES2 / RES3	Cambio de resolución
OFF	Apagado completo (arranque con botón o RS)
RST	Reinicialización del equipo
SBY	Hibernación del equipo (SIS)

Pregunta

?	¿Valor actual?
CHA?	¿Sentido de medición?
BAT?	¿Estado batería? (BAT1=Ok, BAT0=batería baja)
KEY?	¿Bloqueo de teclado?
FCT?	¿Función principal activada?
UNI?	¿Unidad de medida activada?
PRE?	¿Valor predefinido?
LCAL?	¿Fecha de última calibración?
NCAL?	¿Fecha de próxima calibración?
SET?	¿Configuración principal del instrumento?
ID?	¿Código de identificación del instrumento?
RES?	¿Valor de resolución?
VER?	¿Revisión y fecha del firmware?

9. Especificaciones

Alcance de la medición:	12.5mm	12.5mm
Résolution	0.01mm	0.001mm
Erreur max.	10µm \pm 1 digit	4µm
Repetabilidad:	2µm	
Peso:	75g	
Fuerza de medición (estándar) \pm 20%:	0.5-0.9N	0.5-0.9N
Fuerza de medición (protected) \pm 20%:	0.6-1.3N	0.6-1.3N
Velocidad máxima de desplazamiento:	1.7m/s	
N1 de mediciones por segundo:	hasta 10 med/seg	
Unidad de medida:	métrico / imperial (pulgadas)	
Preset máximo (escala 10µm):	\pm 999.99 mm / \pm 39.9995 IN	\pm 99.999 mm / \pm 3.99995 IN
Sistema de medida	Sylvac inductive system (patentado)	
Alimentación:	1 batería litio 3V, tipo CR2032, capacidad 220mAh	
Autonomía media:	8'000 hours	
Salida de datos:	compatible RS232	
Temperatura de trabajo (almacenamiento):	+5 hasta +40°C (-10 hasta +60°C)	
Compatibilidad electromagnética:	según EN 61326-1	
Especificación IP (según IEC60529):	IP 54 / IP 67 (según modelo)	
Fijación y volumen:	fijación Ø8h6 (3/8"), tecla de medición intercambiable M2.5 (4-48-UNF) (según DIN 878)	

CERTIFICATE OF CONFORMITY

We certify that this instrument has been manufactured in accordance with our Quality Standard and tested with reference to masters of certified traceability by the National Office of Metrology.

CERTIFICAT DE CONFORMITE

Nous certifions que cet instrument a été fabriqué et contrôlé selon nos normes de qualité et en référence avec des étalons dont la traçabilité est reconnue par l'office national de métrologie.

QUALITÄTSZEUGNIS

Wir bestätigen, dass dieses Gerät gemäss unseren internen Qualitätsnormen hergestellt wurde und mittels Normalen mit anerkannter Rückverfolgbarkeit, kalibriert durch das Nationalamt für Metrologie, geprüft worden ist.

CERTIFICATO DI CONFORMITÀ

Con il presente si certifica che questo strumento è stato prodotto secondo il nostro standard sulla qualità e controllato rispetto a campioni di riferibilità riconosciuta dall'ufficio nazionale di metrologia

CERTIFICADO DE CONFORMIDAD

Certificamos que este instrumento ha sido fabricado conforme a nuestras normas de calidad y ha sido controlado en relación con patrones de trazabilidad reconocida por la oficina nacional de metrología.

Calibration certificate

Because we make our instruments in batches, you may find that the date on your calibration certificate is not current. Please be assured that your instruments are certified at point of production and then held in stock in our warehouse in accordance with our Quality Management System ISO 9001. Re-calibration cycle should start from date of receipt.

Certificat d'étalonnage

En raison de la fabrication de nos instruments par lots de production, il est possible que la date de votre certificat d'étalonnage ne soit pas actuelle. Nous garantissons que nos instruments sont certifiés au moment de leur fabrication puis stockés conformément à notre système de gestion de la qualité ISO 9001. Le cycle de réétalonnage peut commencer à partir de la date de réception.

Zertifikat

Da wir unsere Instrumente in Serien herstellen, kann es sein, dass das Datum auf dem Zertifikat nicht aktuell ist. Die Instrumente sind jedoch ab der Herstellung zertifiziert und werden dann gemäß unserem Qualitätsmanagementsystem ISO 9001 in unserem Lager aufbewahrt. Der Nachkalibrierungszyklus kann ab dem Empfangsdatum beginnen.

Certificado de calibración

Puesto que fabricamos nuestros instrumentos por lotes, puede que la fecha de su informe de prueba / certificado de calibración no esté al día. Asegúrese de que los instrumentos estén certificados en nuestro lugar de producción y estén almacenados en nuestro almacén conforme a nuestro sistema de control de calidad ISO 9001. El ciclo de recalibración puede empezar a partir de la fecha de recepción.

Certificato di taratura

Considerata la nostra produzione in serie di strumenti, è possibile verificare che la data di produzione sul rapporto di prova / certificato di taratura non è attuale. Accertarsi che gli strumenti siano correttamente certificati dalla nostra produzione e che sono conservati in stock presso il nostro magazzino secondo il sistema di gestione della qualità ISO 9001. Il ciclo di nuova taratura può essere avviato dalla data di ricezione.

Notes: ...



 **IP54**

 **IP67**

Changes without prior notice

Sous réserve de toute modification

Änderungen vorbehalten

Soggetto a modifica senza preavviso

Reservados los derechos de modificación sin previo aviso

Edition : 2019.06 / 681-303-02